

Grundplatte für Flashover-Box (2050 x 925mm)

Spanplatte mit o.g. Maßen ist ausreichend für Box und Einrichtung

Stärke der benötigten Spanplatte: 19mm

Weiterhin werden benötigt:

Stofftuch, ca. 50 x 50cm

Tacker

Akkuschrauber

Kreissäge

Spanplattenschrauben

①

Teil 1: Deckel

Teil 2: Boden

Teil 3: Rückwand

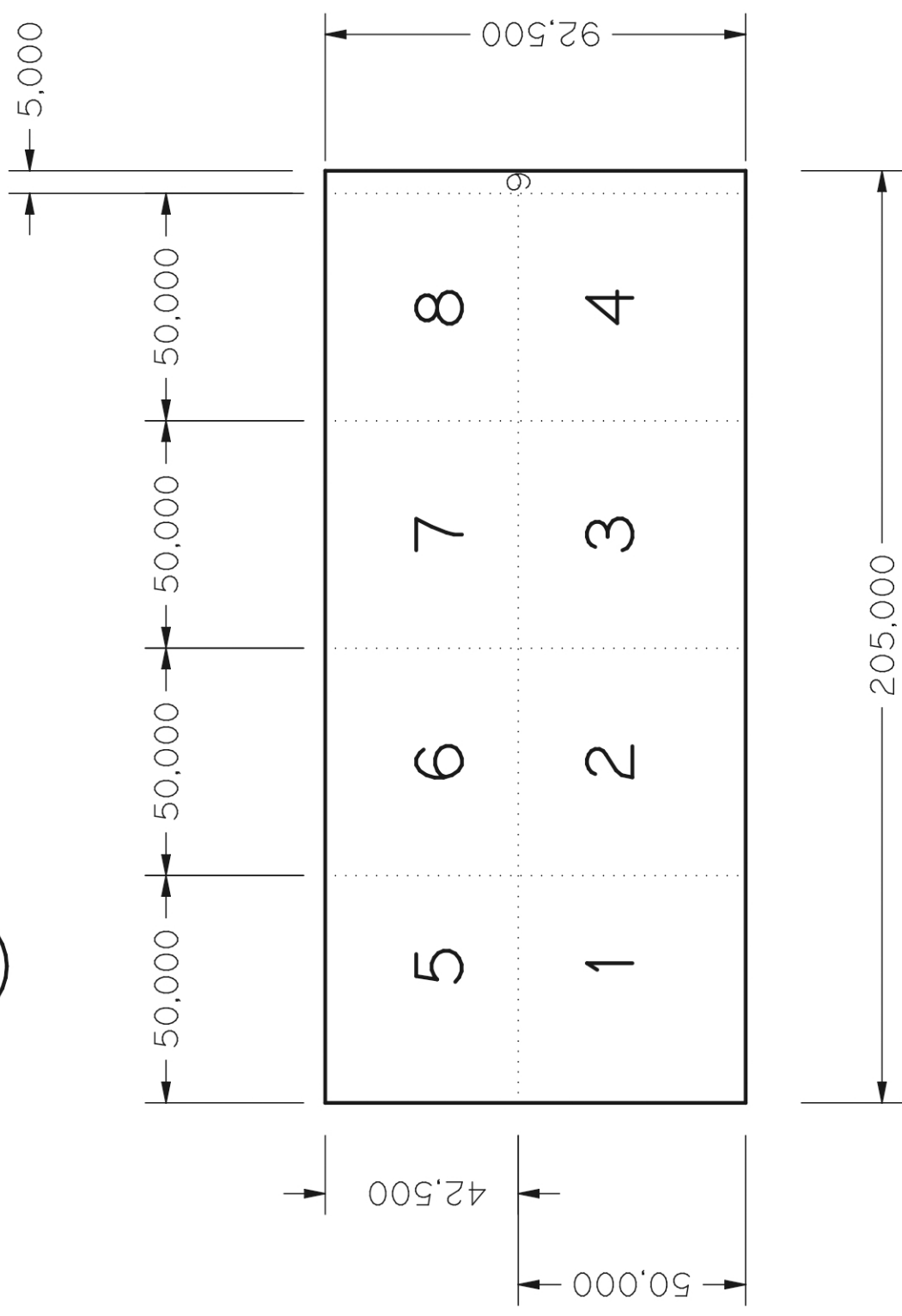
Teil 4: Front

Teil 5: Seitenwand 1

Teil 6: Seitenwand 2

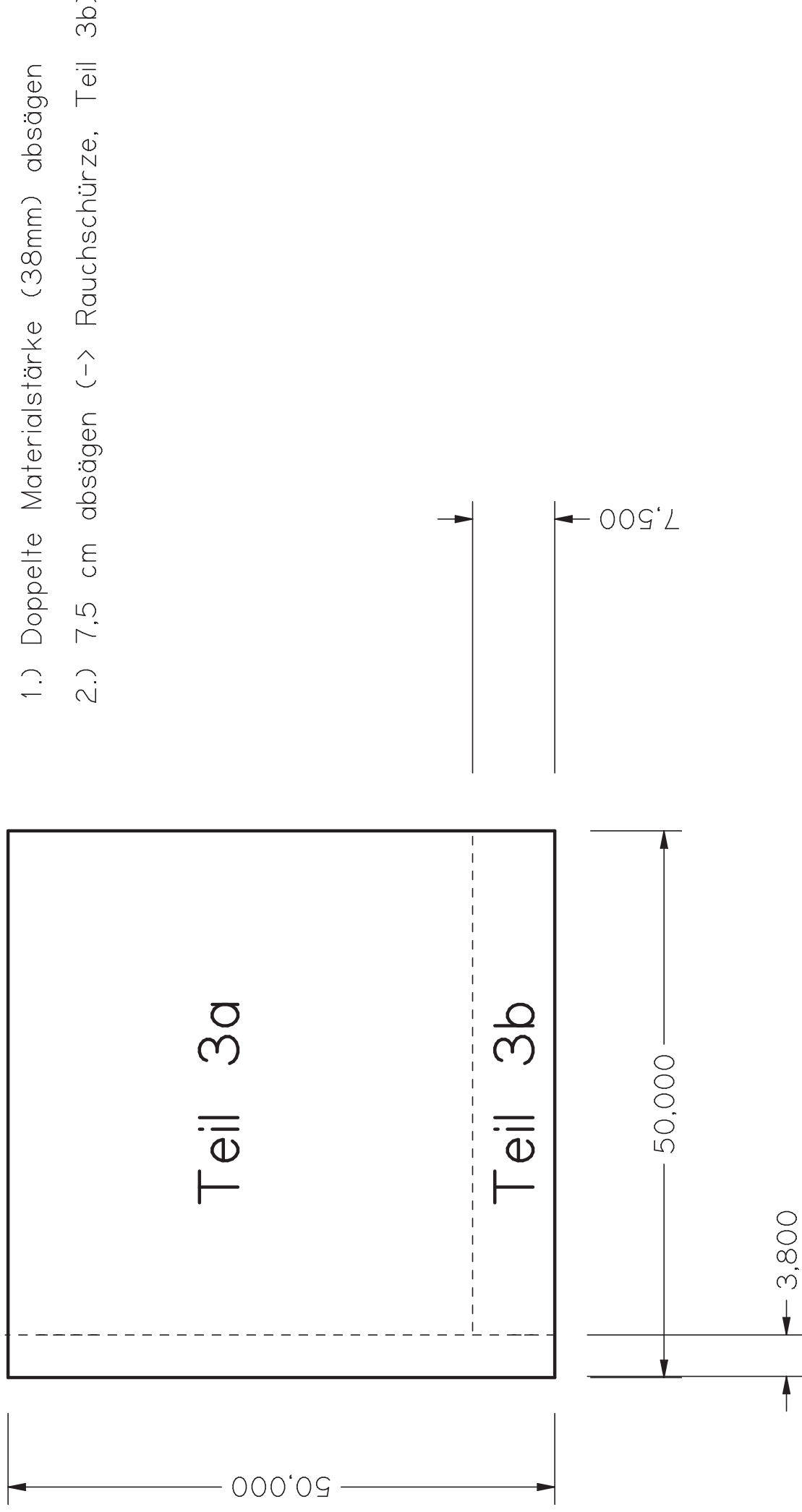
Teil 7: Türe

Teil 8: Einrichtung



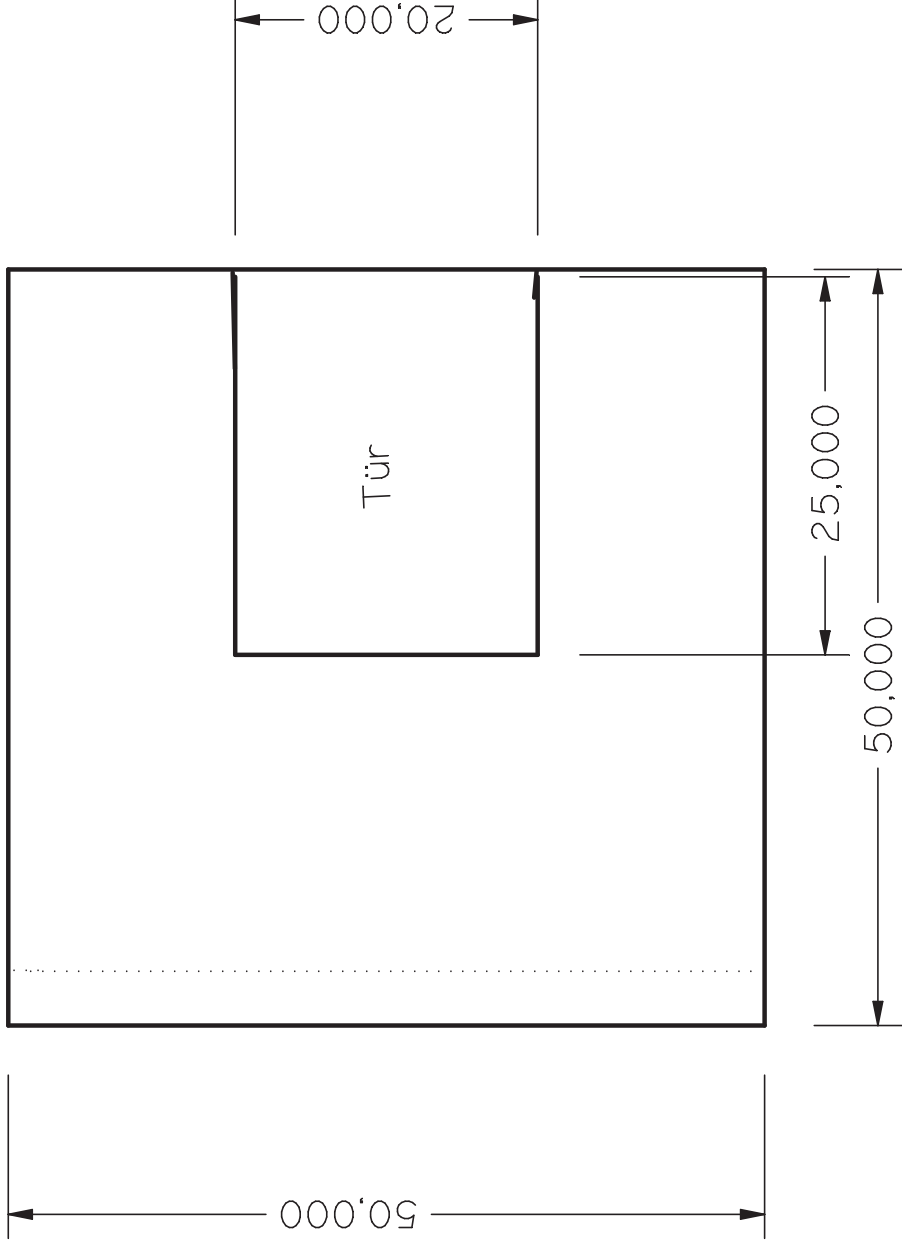
Bearbeitung von Teil 3 (Rückwand)

2



Bearbeitung Teil 4 (Frontseite mit Öffnung)

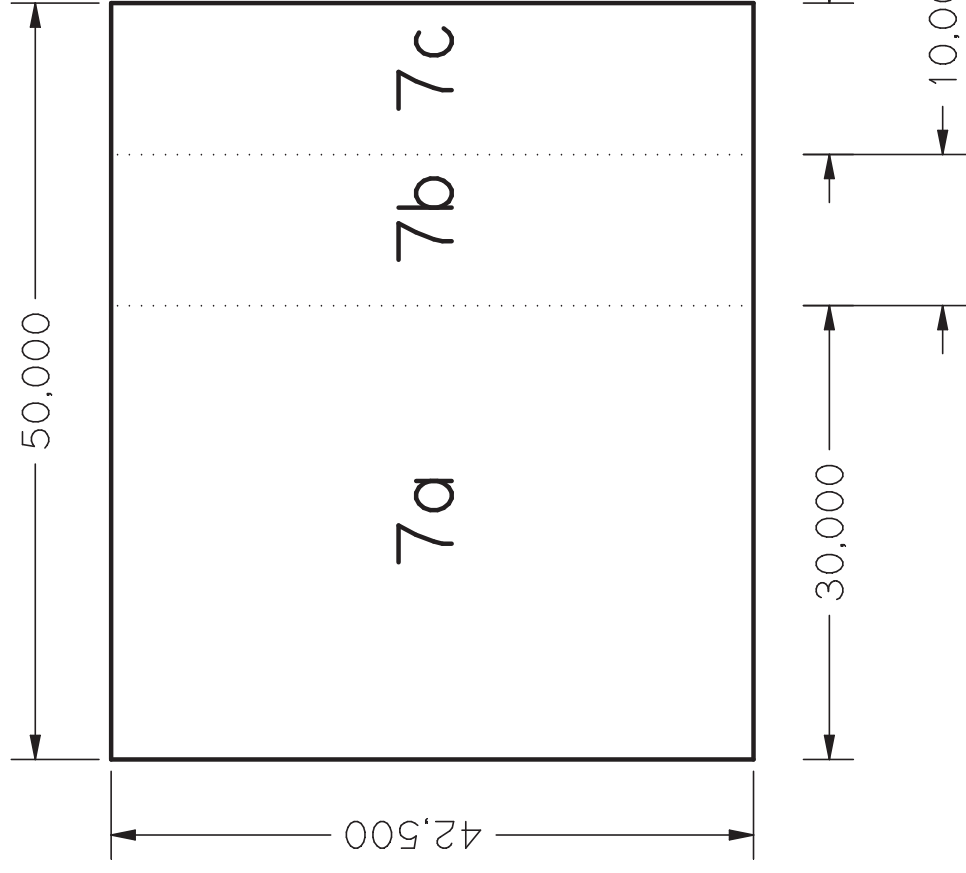
3



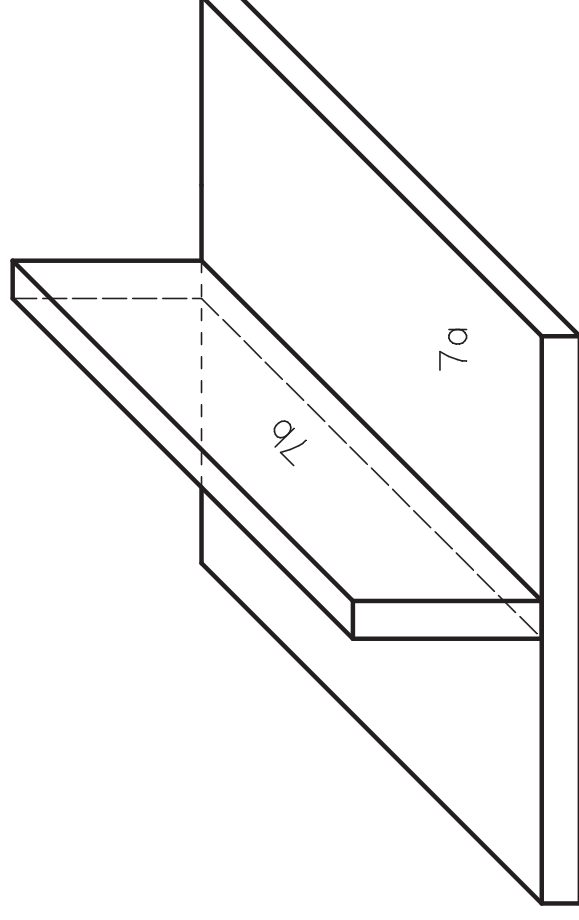
- 1.) An Oberkante 37mm (doppelte Materialstärke) absägen
- 2.) Türe (20 x 25cm) aussägen

Bearbeitung von Teil 7 (Türe)

4

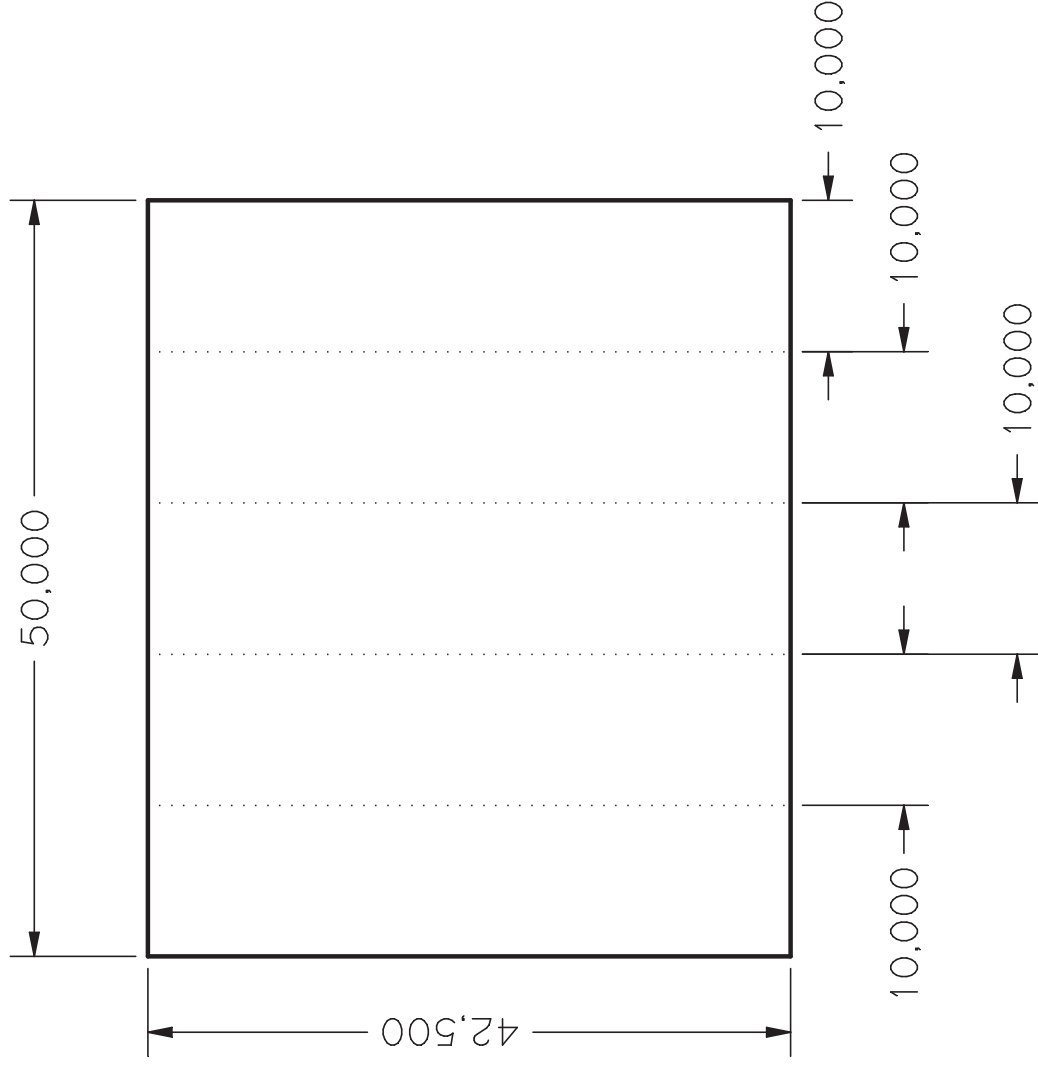


- 1.) Teil 7 in drei Teile schneiden, siehe Abbildung
- 2.) Teil 7a (Türe) und 7b (Griff) zusammenschrauben
- 3.) Teil 7c -> Brennholz



Bearbeitung von Teil 8 (Einrichtung)

5

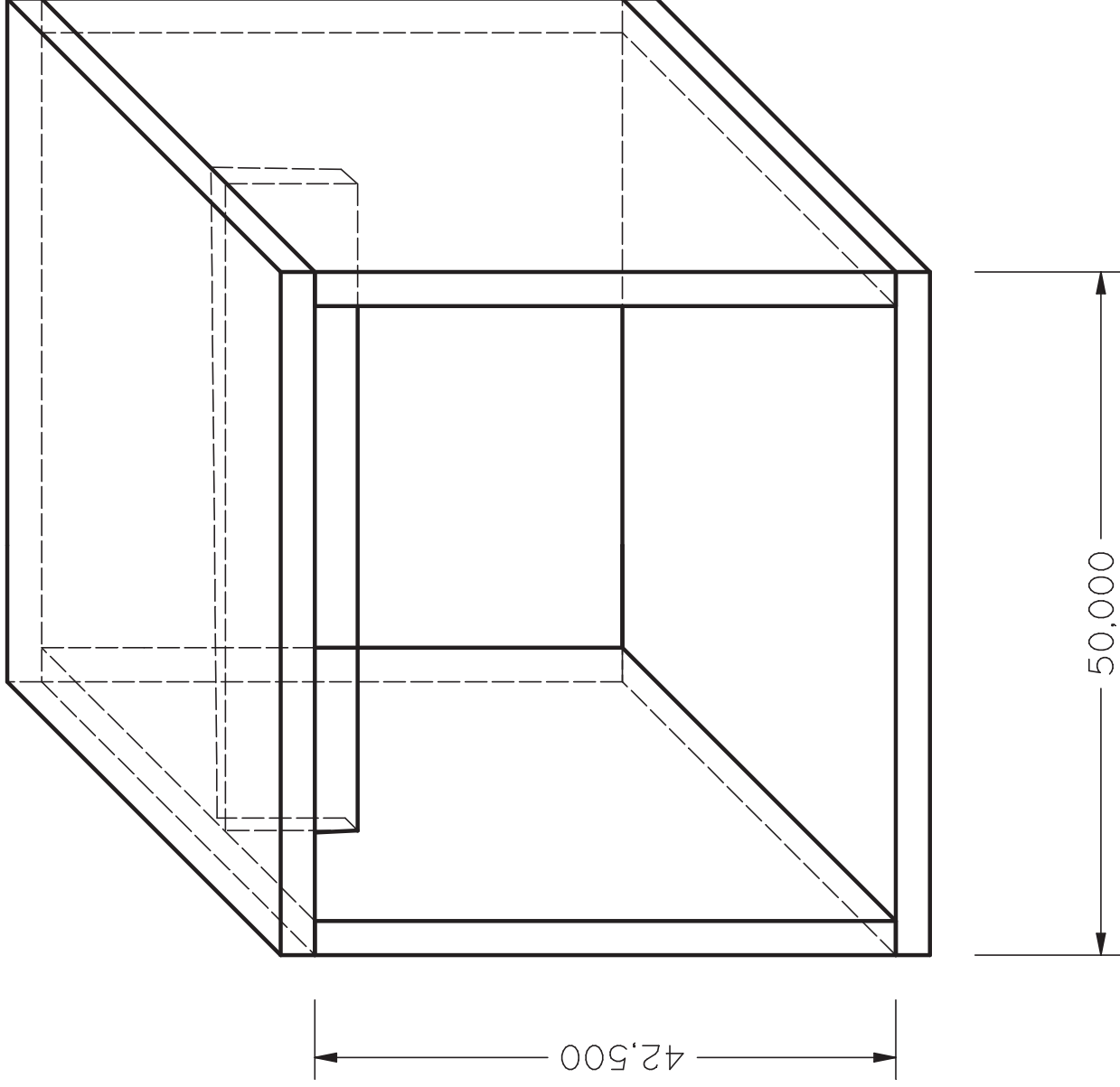


1.) Teil 8 in 5 Abschnitte 42,5 x 10cm zersägen

Zusammenbau Box, Teil 1

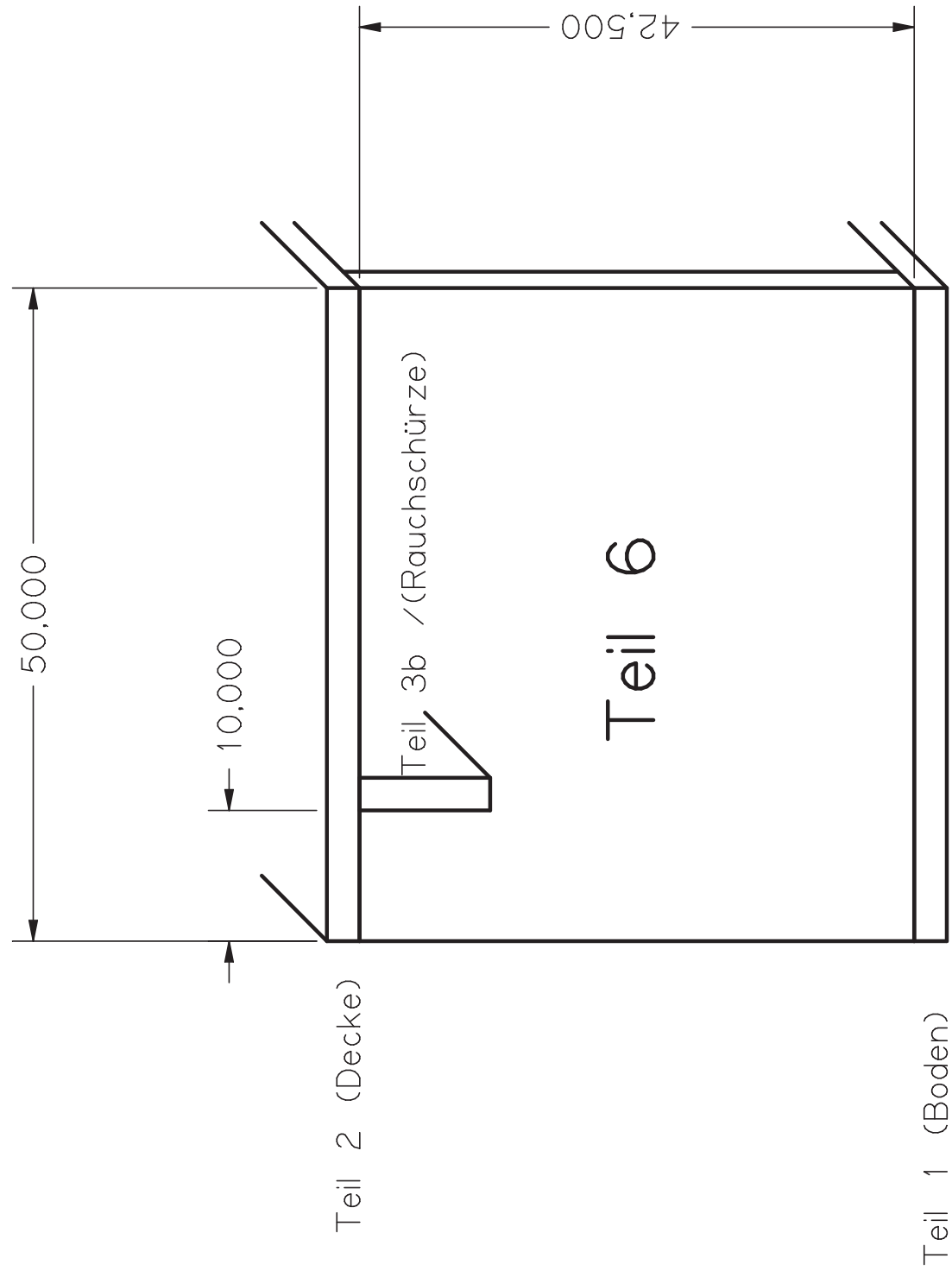
6

- 1.) Teil 1 (Boden)
- 2.) Teil 5 (Seitenwand links)
- 3.) Teil 6 (Seitenwand rechts)
- 4.) Teil 2 (Deckel)
- 5.) Teil 3b (Rauchschürze) einbauen



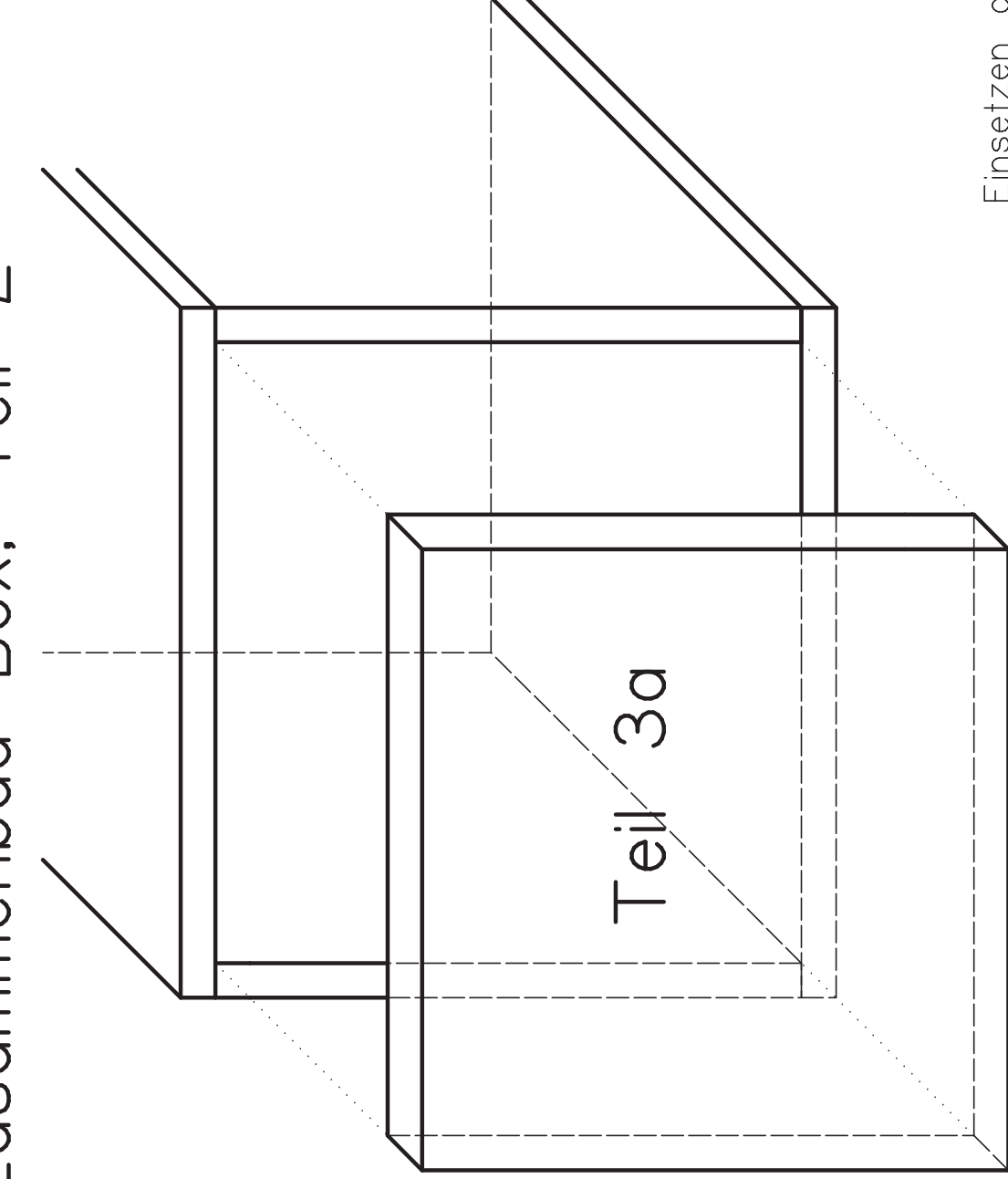
Einbau Rauchschürze (Seitenansicht)

7



Rauchschürze (Teil 3b) ca. 10cm hinter der vorderen Öffnung montieren!

Zusammenbau Box, Teil 2

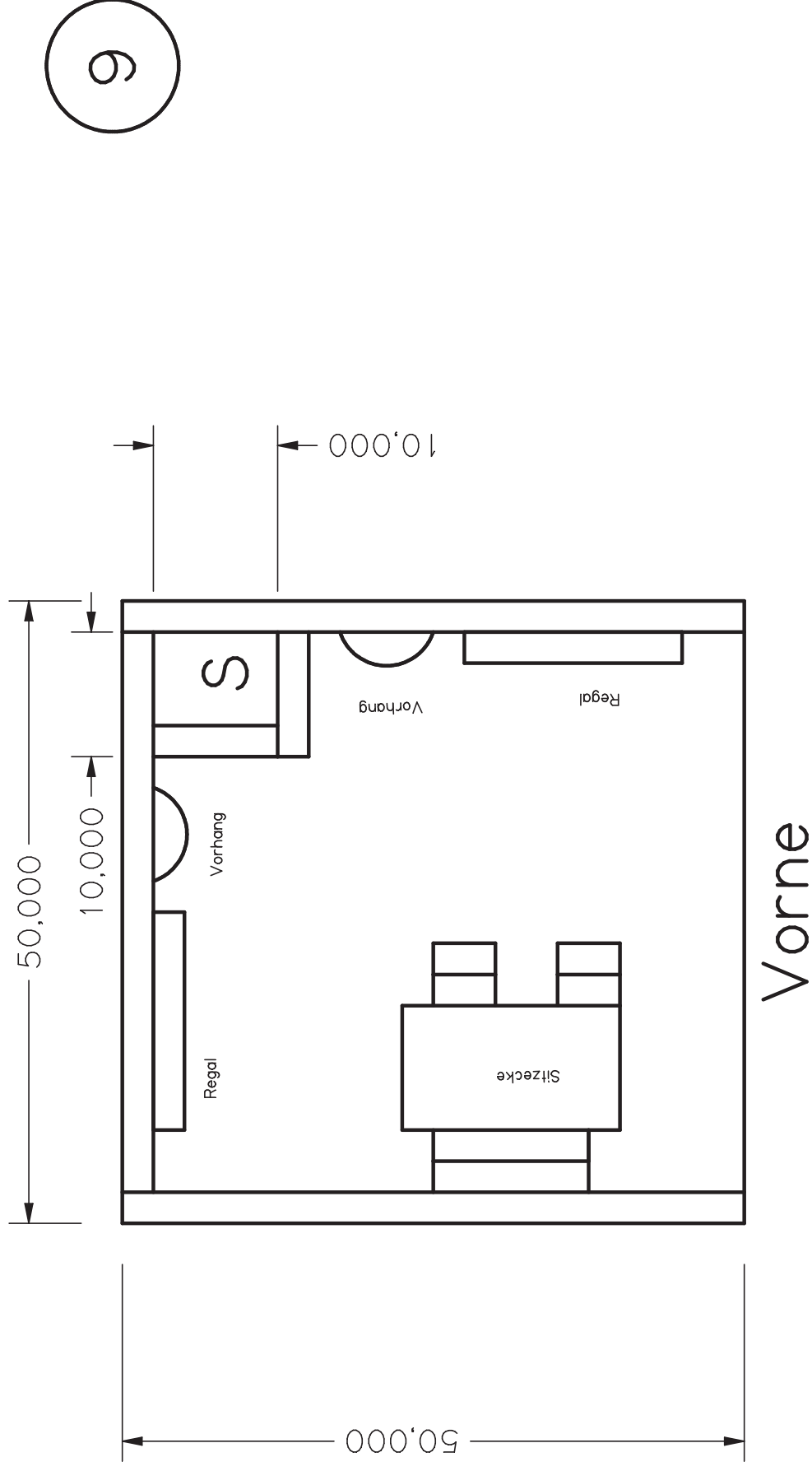


8

Einsetzen der Rückwand

Boden mit Teppich auslegen und festackern

Inneneinrichtung, Draufsicht

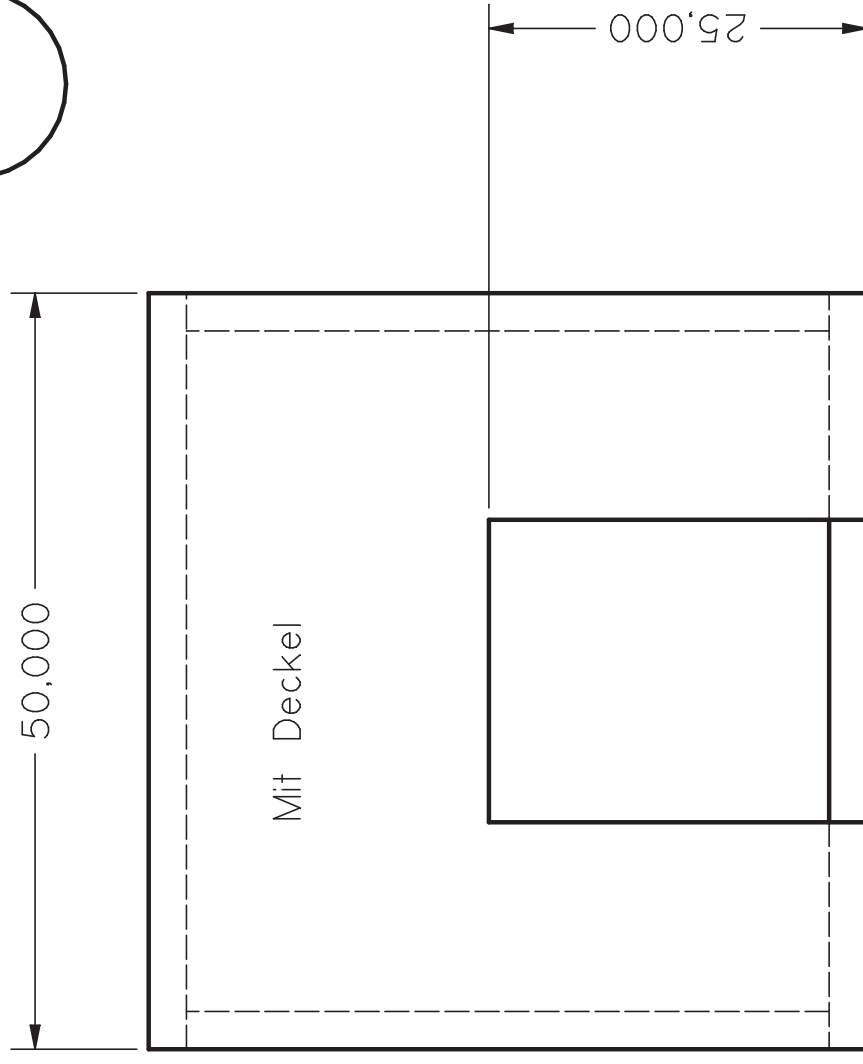
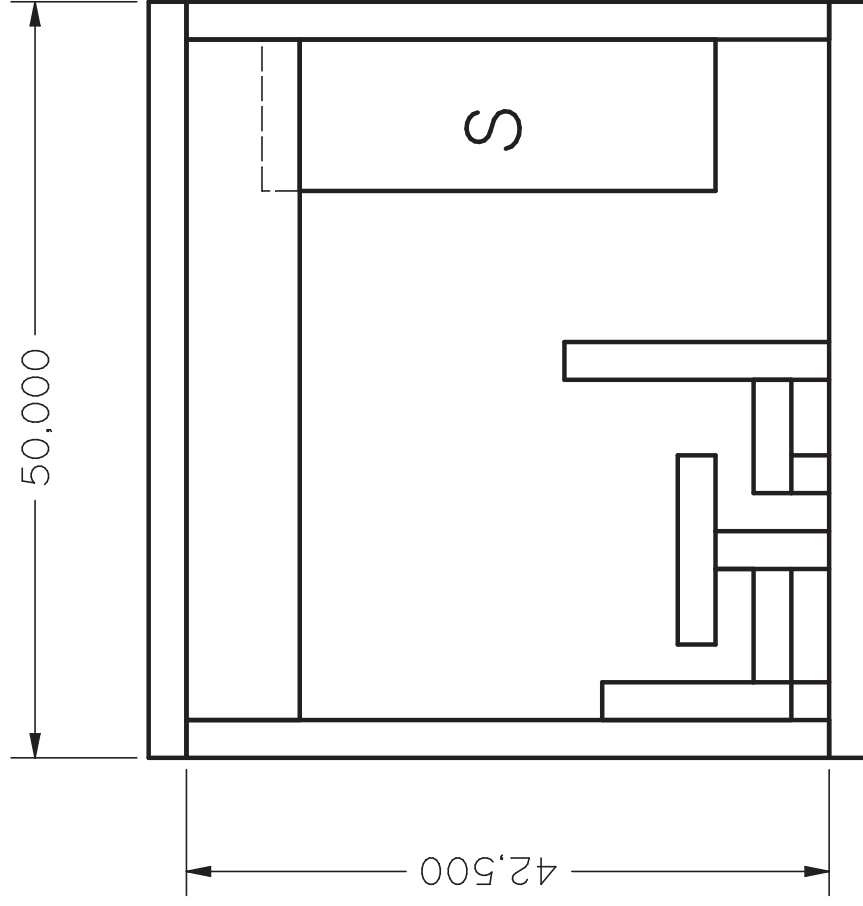


1.) "Schrank" (S) aus 2 Streifen von Teil 8 (Einrichtung) bauen.

2.) Tisch, Stühle, Bank aus restlichen Streifen von Teil 8 bauen, siehe nächste Seite (9)

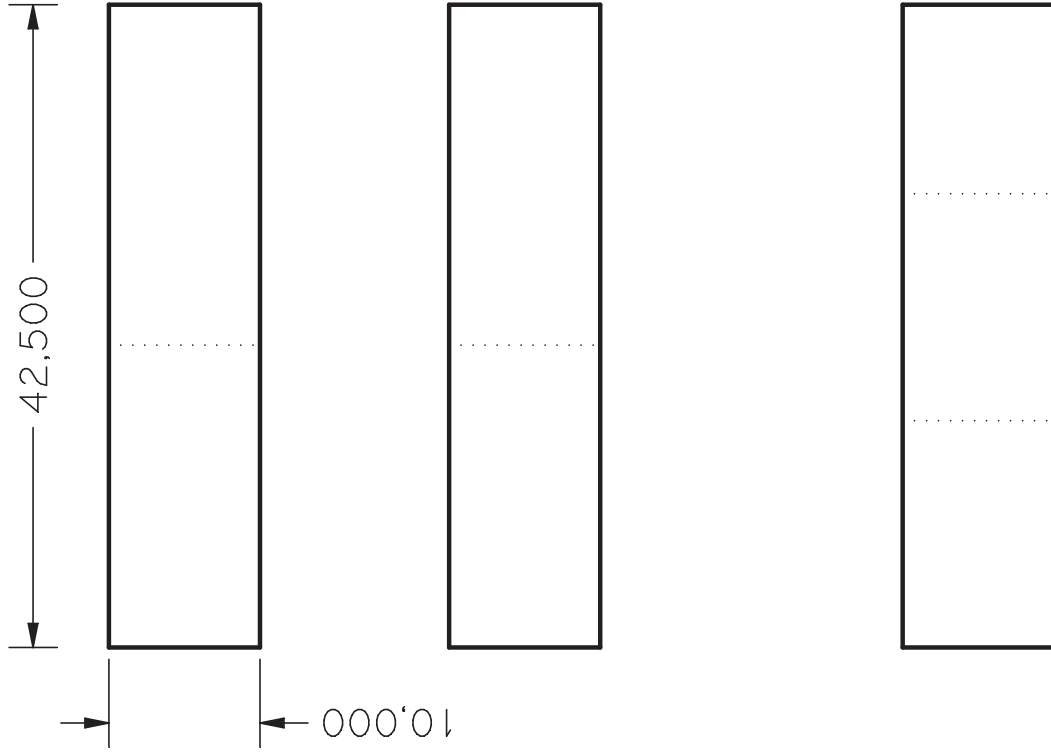
Inneneinrichtung, Frontalansicht

10

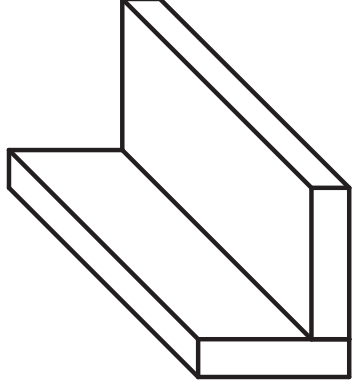


Schrank (S) mit Öffnung oben und unten!

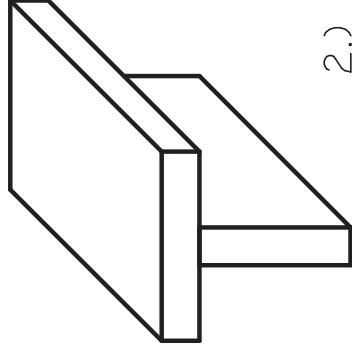
Sitzgruppe



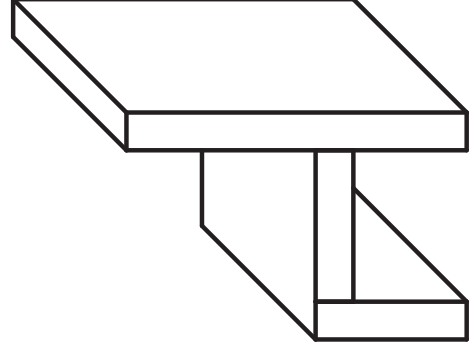
11



1.) Bank aus einem Abschnitt von Teil 8



2.) Tisch aus einem Abschnitt von Teil 8



3.) Stuhl aus einem Abschnitt von Teil 8

Sitzgruppe zusammenschrauben

12

Teile wie in der Zeichnung zusammenschrauben

